

## Standard nerezový program Pracovní stůl 500mm, bez zadního límce

POL. #: \_\_\_\_\_

MODEL #: \_\_\_\_\_

PROJEKT # \_\_\_\_\_

SIS # \_\_\_\_\_

AIA # \_\_\_\_\_



133214 (TG500MBN)

PRACOVNÍ STŮL BEZ  
ZADNÍHO LÍMCE, 500MM

### Zkrácená specifikace

#### Položka č. \_\_\_\_\_

50 mm silná pracovní deska z AISI304 10/10 je opatřena hluk tlumícím materiálem, se zahnutými rohy a je zesílena vodovzdornou, nehořlavou deskou. Nerezové čtvercové nohy 40x40 mm, výškově stavitelné.

### Hlavní funkce a vlastnosti

- Vhodný pro umístění v kuchyni jako volně stojící nebo záda na záda.

### Konstrukce

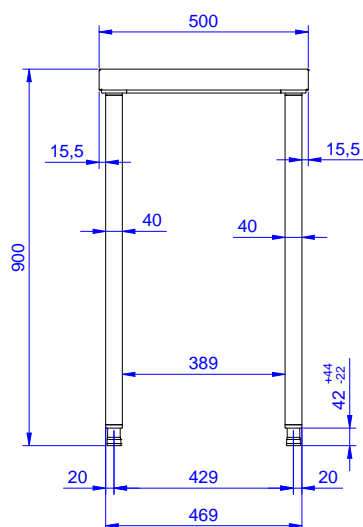
- Pracovní deska sendvičové konstrukce je 50 mm vysoká, vyrobená z ušlechtilé nerez oceli AISI 304 10/10, opatřena hluk tlumícím materiálem, se zahnutými rohy pro ochranu pracovníků kuchyně a je zesílena vodovzdornou deskou.
- Čtvercové nohy z uzavřených profilů 40x40 mm z nerez oceli AISI 304 s možností výškové úpravy.
- Pracovní deska vespod s připravenými otvory pro montáž nohou bez použití šroubů k usnadnění instalace.
- Stoly lze doplnit bohatou nabídkou extra příslušenství: zásuvkami o šířce 400mm (vhodné pro GN) či 600mm, sadami 4 zásuvek, spodní policí, třístranným rámem nebo sadou otočných koleček.
- Spodní plné police o síle 40mm (extra příslušenství) rovněž vyrobeny z nerez oceli AISI 304 se snadnou a rychlou montáží jsou umístěny 200mm od podlahy pro snadné čištění pod policí. Pro instalaci sady 4 zásuvek je třeba objednat i spodní policí.

### Extra příslušenství

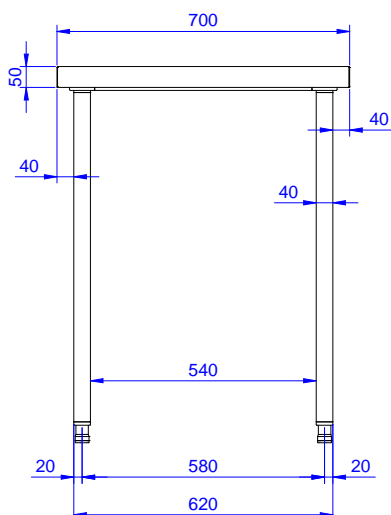
- Sada 4 koleček (2 s brzdou) PNC 855150 □  
prům.100mm ke stolům a mycím  
stolům (celková výška V=985mm)

SCHVÁLENO: \_\_\_\_\_

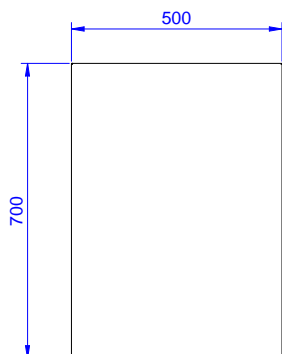
Zepředu



Boční



Shora



### Hlavní informace

Vnější rozměry, Šířka	500 mm
133214 (TG500MBN)	700 mm
Vnější rozměry, Hloubka	900 mm
Vnější rozměry, Výška	50 mm
Síla pracovní desky	18 kg
Netto váha:	

Standard nerezový program  
 Pracovní stůl 500mm, bez zadního límce

Společnost si vyhrazuje právo provádět změny v produktech  
 bez předchozího upozornění. Všechny informace byly správné v době tisku.